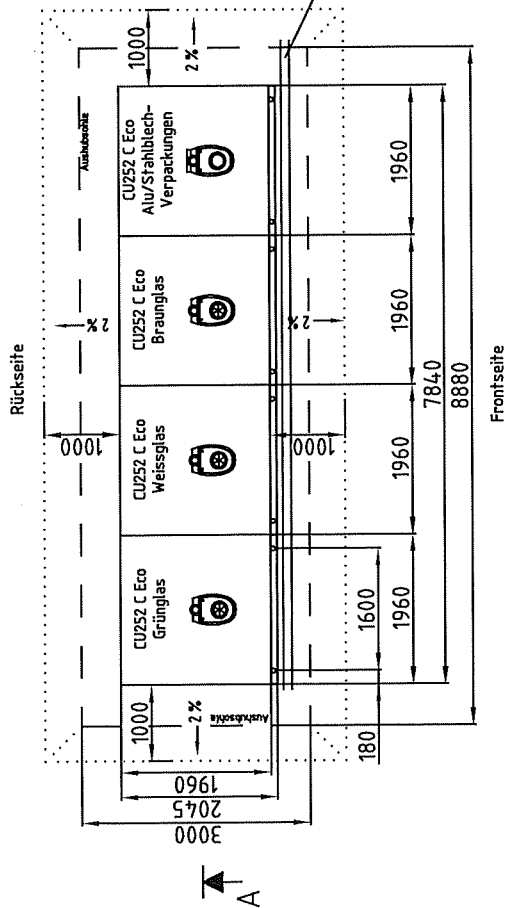
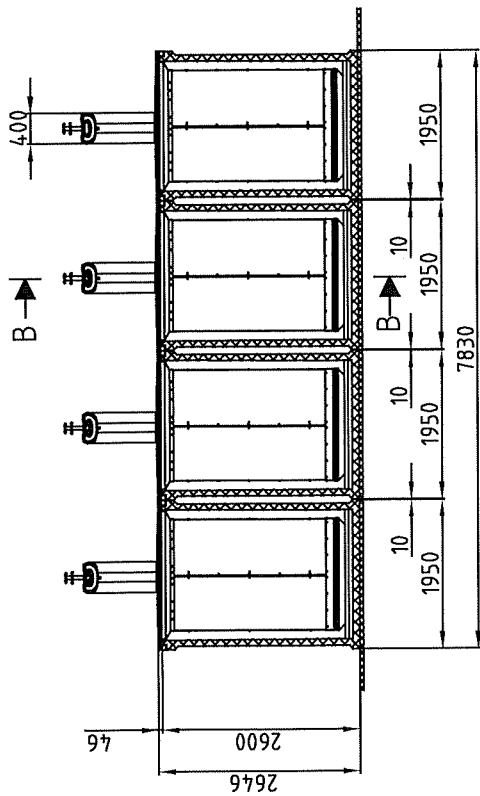
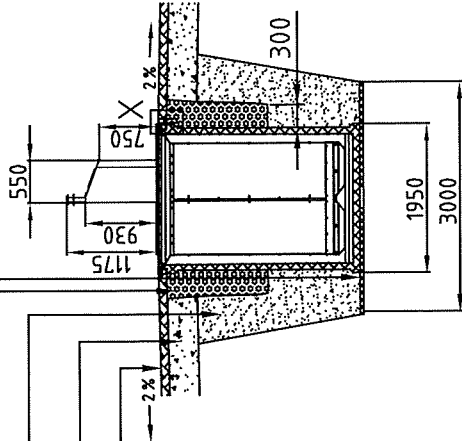


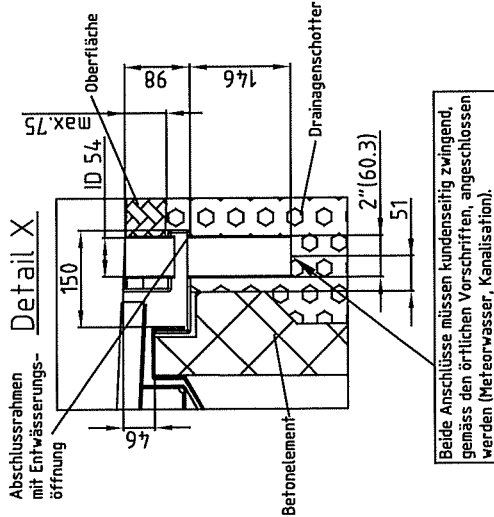
Schnitt A-A



Schnitt B-B



Detail X



- 5 bis 6cm Splitt 4/8mm, sauber und plan abgezogen
- Drainagenschotter
- Hinterfüllung schichtweise eingebaut und verdichtet
- Fundationsschicht entsprechend Belag
- Oberfläche

Einbauzeichnung erhalten und kontrolliert
Zur Ausführung freigegeben:

Datum:

Unterschrift:

Örtliche Gegebenheiten müssen geprüft werden!

Pos.	Menge	Einheit	Benennung	Sachnummer / Norm-Kurzbezeichnung	Bemerkung
© COPYRIGHT					
DIESE ZEICHNUNG BLEIBT EIGENTUM VON VILIGER ENTSORGUNGSSYSTEME AG					
			Oberfläche		Menge -
			Position		Menge -
			Datum	Name	
			Bearb. 25.08.2021	PRU	
			Gepr.		
			Norm		
			Viliger		
			Entsorgungssysteme AG		
			PRZ-15351 (Terrano)		Blatt
Zust.	Aenderung	Datum	Name	EDV Nr.	Einbauzeichnungen\2007 ff\Terrano\PRZ-15351

Einbauzeichnung
Standard (Plattform: HB)

PRZ-15351 (Terrano)